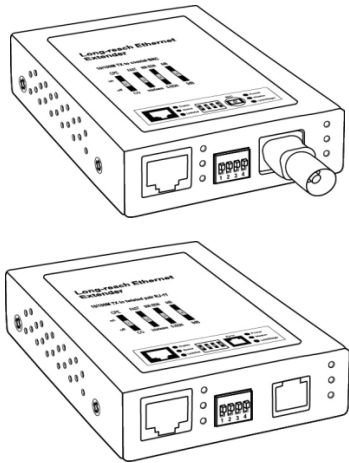




## Module d'extension Ethernet Long Reach 10/100Base-Tx BNC/RJ11



Manuel Utilisateur  
DN-82040 · DN-82050

### Introduction

Module d'extension Ethernet Long Reach avec un port Ethernet (sur 1 connecteur RJ-45) et un port VDSL sur 1 connecteur RJ-11 / BNC. C'est un modem en mode pont qui accepte les technologies Ethernet et VDSL afin de déployer Ethernet sur une ligne téléphonique simple à paire de cuivre en utilisant un signal VDSL. Une bande passante de transition allant jusqu'à 100/60 Mbps (ou 90/90 Mbps avec débit données synchrone) dans un rayon de 300m et jusqu'à 40/10 Mbps pour des connexions de 1km de portée confère une performance exceptionnelle au réseau téléphonique omniprésent. C'est une solution prête à l'emploi rapide à installer et de coût modique qui permet de partager, sans interférences, le streaming vidéo et les données sur une même paire téléphonique.

Avec sa configuration à commutateurs DIP, le produit couvre le site CO (Central d'Echange) et le site CPE (Equipement Placé chez le Client). Ses caractéristiques de support à longue distance font que ce module d'extension constitue une solution performante et idéale pour les applications FTTx (Fibre vers le Bâtiment, Fibre vers le Campus ou Fibre vers le Domicile). Il supporte le VDSL2 à large bande sur le "dernier mile" des fils téléphoniques depuis le système fibre du fournisseur Services/ Télécommunications/ FAI jusqu'aux locaux ou aux résidences des clients.

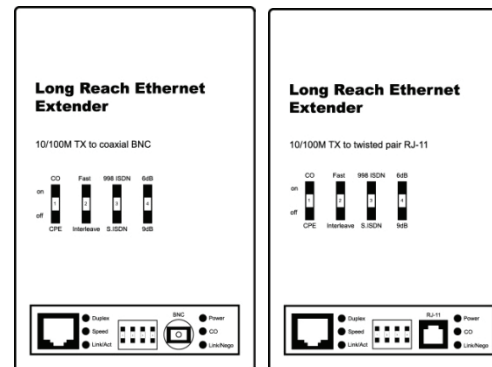
### Caractéristiques Principales

- ◆ 1 lien VDSL full-duplex via un connecteur RJ-11 / BNC
- ◆ Choix entre les modes CO et CPE
- ◆ Choix entre les modes rapide et entrelacé
- ◆ Choix de la marge SNR cible
- ◆ Conforme aux normes ETSI, ITU et ANSI

### Panneau Frontal (DELs)

#### Voyants DEL

DEL	Statut	Description
Duplex	Allumé	Port RJ 45 en full-duplex
	Eteint	Port RJ 45 en semi-duplex
Débit	Allumé	RJ 45 connecté à 100M
	Eteint	RJ 45 connecté à 10M
Lien/Activité	Allumé	Le port RJ 45 est le lien
	Clignotant	Le port Données RJ 45 transmet ou reçoit
Alimentation	Allumé	Branchée.
	Eteint	Débranchée.
CO	Allumé	Fonctionne en tant que Maître au centre Cœur
	Eteint	Fonctionne en tant que CPE sur le site Frontière
Négo./Lien/Activité	Clignotant	Négociation
	Allumé	Le lien est connecté
	Clignotant comme un flash	Données en cours de transfert



### Configuration du Mode des Commutateurs DIP

DIP	1	2	3	4
On	CO	Rapide	998ISDN	6dB
Off	CPE	Entrelacé	Symétrique	9dB

- ◆ Broche 1 Choix entre les modes CO et CPE
- ◆ Broche 2 Choix entre les modes rapide et entrelacé
- ◆ Broche 3 Choix entre Mode ISDN Symétrique et Mode ISDN 998
- ◆ Broche 4 Réglage Rapport Signal Bruit (SNR) à 9dB ou à 6dB

### Contenu de la boîte

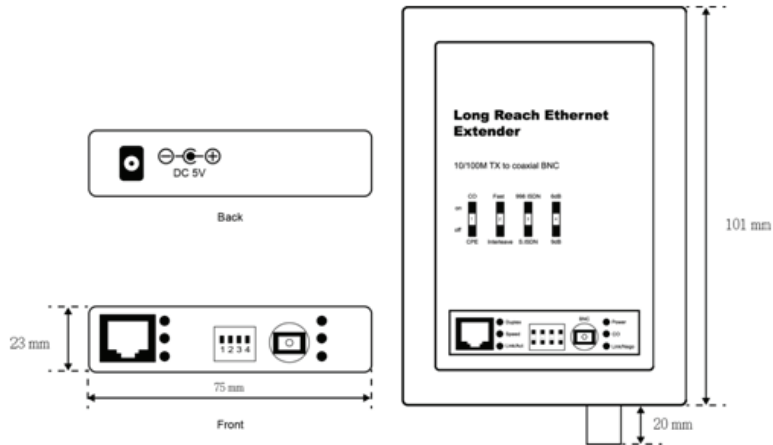
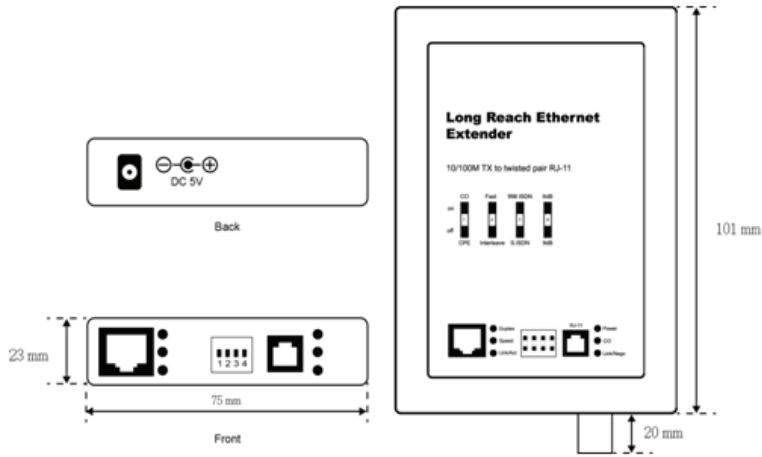
Avant d'installer ce commutateur, vérifiez que vous disposez de tous les éléments suivants :

- ◆ Un module d'Extension Ethernet Long Reach
- ◆ Un Adaptateur Secteur
- ◆ Un Manuel Utilisateur



Note: Si l'un de ces éléments est absent ou endommagé, veuillez contacter votre distributeur local pour le remplacer.

## Caractéristiques Mécaniques



## Spécifications Techniques

Normes	IEEE802.3 10Base-T IEEE802.3u 100Base-TX IEEE802.3x Full Duplex ETSI ITU ANSI Compatibilité ITU-T G.993.1 (VDSL) complète
Interface	Compatibilité G.997.1 Prise téléphone RJ-11 femelle ou BNC pour câble coaxial) Prise Ethernet RJ-45 femelle
Mode de Commutation	Stockage et retransmission
Voyants DEL	Duplex Débit Lien / Activité Activité Maître Lien / Négociation
Alimentation	CC 5V/2A
Dimensions	102 × 75 × 23 mm (L x P x H)
Poids	0.28 kg
Température de fonctionnement	0 à 45°C
Température de stockage	-20 à 90°C
Humidité	10 à 90% HR (pas de condensation)
Certifications	FCC Classe B, CE

## Avertissement FCC

Cet appareil a été testé et s'est révélé conforme aux limites imposées aux équipements numériques de classe A, définies dans les articles 2 et 15 du règlement FCC. Ces limites ont été choisies afin d'assurer une protection raisonnable contre les interférences nuisibles dans un environnement commercial. Cet appareil génère et diffuse des fréquences radio. Toute installation et toute utilisation non conformes aux instructions de ce guide exposent l'environnement à des interférences, avec obligation pour l'utilisateur d'éliminer ces interférences à ses frais.

## Avertissement CE

Cet appareil est un produit de classe A. Son utilisation dans un environnement domestique risque de provoquer des interférences radio. À la charge de l'utilisateur d'éliminer ces interférences.